

proxima
VEREJNÁ OBCHODNÍ SPOLEČNOST

KLUB UŽIVATELŮ DESKTOPU
SOUBOR Č. 4
ULTRA LX A LQ

**Klub Uživatelů Desktopu
Soubor č. 4**

URČENO PRO POČÍTAČE: DELTA,
SINCLAIR ZX SPECTRUM / + / 128,
DIDAKTIK GAMA, M, KOMPAKT

PŘÍRUČKA UŽIVATELE

© PROXIMA 1993

Pozor!

Čtěte pozorně licenční podmínky firmy **PROXIMA** předtím, než porušíte obal diskety (kazety). Počítačový program zaznamenaný na disketě (kazetě) je autorským dílem chráněným ustanoveními čs. autorského zákona a mezinárodními smlouvami. Porušením obalu diskety (kazety) se zavazujete dodržovat ustanovení následující smlouvy mezi Vámi a firmou **PROXIMA**.

Licenční ujednání

1. Uživatel je oprávněn instalovat a provozovat počítačový program na **jediném** počítači a smí si pořídit **jedinou** bezpečnostní kopii obsahu nosného média.

2. V případě zakoupení multilicenční dodávky počítačového programu je uživatel oprávněn instalovat a provozovat program na takovém počtu počítačů, jaký je uveden v multilicenční smlouvě.

3. Firma **PROXIMA** neručí za bezvadný chod programu na **amatérsky upravených** počítačích a počítačích spolupracujících s nestandardními perifériemi včetně interface vlastní výroby.

4. Je zakázáno pořizovat **kopie manuálu** k programu.

5. Nehodláte-li respektovat ustanovení této smlouvy, vraťte software v neporušeném obalu tam, kde jste jej získali. Bude Vám vrácena částka, kterou jste zaplatili. Podmínkou je vrácení **do 10 dnů** od zakoupení a při vrácení je nutno předložit doklad o zaplacení.

ULTRA LX a LQ

Úvodem

Programy **ULTRA LX** a **ULTRA LQ** slouží pro tisk textů z Desktopu. Program **ULTRA LX** je program, který umožňuje tisknout s pomocí devítijehličkové tiskárny (kompatibilní s EPSON řadou LX) v kvalitě srovnatelné se 24-ti jehličkovými tiskárnami. Rychlost tisku je ve srovnání s původní rychlostí asi poloviční.

Program **ULTRA LQ** umožňuje tisknout na 24-ti jehličkové tiskárně v kvalitě odpovídající této tiskárně.

Oba programy používají fonty s dvojnásobnou rozlišovací schopností (rastr 24x16 místo 12x8). Oba programy mohou pracovat jak s kazetou, tak s disketou pod operačním systémem M-DOS (D40/D80/Kompakt). Znakové sady jsou jiné než má Desktop - rozdíly mezi původními znakovými sadami pro Desktop a pro ULTRA LX/LQ jsou patrné z kapitoly Editace fontů v tomto manuálu.

Požadavky na tiskárnu

Programy můžete používat na tiskárnách, které jsou kompatibilní s tiskárnami EPSON řadou LX nebo LQ. Programy používají tyto řídicí kódy (musí je tedy znát i Vaše tiskárna a musí mít odpovídající vyznám):

12 - vysunutí papíru z tiskárny

13 - CR - návrat vozíku na začátek řádky, vytištění obsahu bufferu tiskárny

ESC J - proved' posun o N/216 (LX) nebo N/180 (LQ) palce

ESC * - nastav vybraný grafický režim, na 24-ti jehličkové tiskárně se používají režimy s čísly 32, 33, 38, 39 a 40, na 9-ti jehličkové tiskárně režimy s čísly 0 až 7.

Tiskárna musí mít vypnutý AUTO LINEFEED (DIP switch).

Pozor: u některých levnějších tiskáren není správné ošetření práce v okamžiku, kdy dojde papír - tiskárna sice pošle signál do počítače, ale jinak tiskne vesele dál (tiskárna EPSON tiskne jenom když má vložený papír, jinak čeká a neposílá signál READY) - u těchto tiskáren musíte navázat čidlo konce papíru na signál READY.

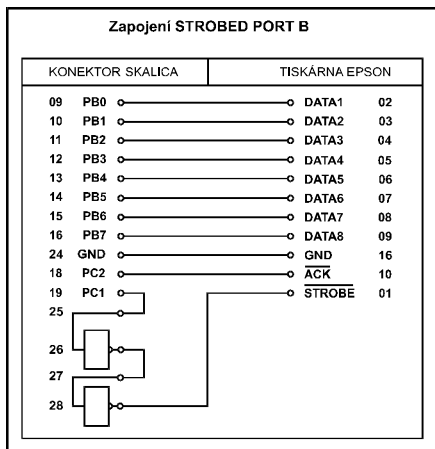
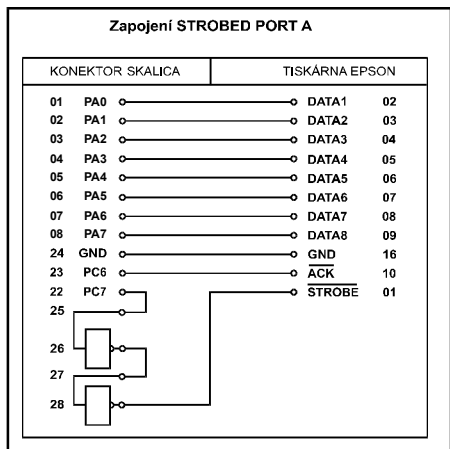
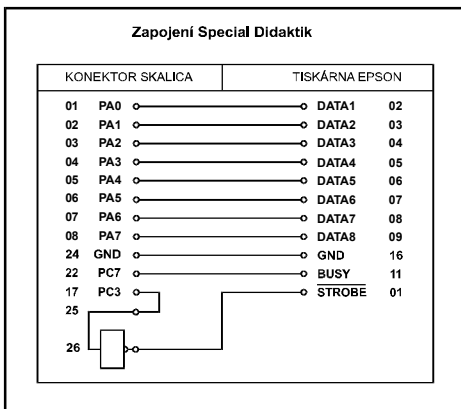
Nahrání

Program **ULTRA LX (LQ)** je na kazetě i na disketě upraven tak, že je to pouze jeden blok typu BASIC. Nahrajete jej z kazety příkazem **LOAD "ULTRA LX"** nebo **LOAD ""**, z diskety pak příkazem **LOAD "*"ULTRA LX"**. Program se po nahrání sám spustí.

Volba připojení tiskárny

Po spuštění vám program nabídne volbu čtyř připojení tiskárny ke SPECTRU: **strobed port A** (výrobce doporučované zapojení pro Didaktik GAMA), **strobed port B** (námi doporučované zapojení pro DESKTOP, bohužel nefunguje na Didaktiku GAMA), **special didaktik** (výrobce doporučované zapojení pro Didaktik M a Kompakt) a **user defined** (uživatelé definované, o tom se podrobně zmíním později) - požadované zapojení zvolíte stiskem odpovídající klávesy, volbu není možné opakovat, dejte si tedy pozor, co mačkáte.

Uvedená tři zapojení jsou znázorněna na schématech. Pojmeme "konektor Skalica" je míněn přímý konektor, který se používá pro připojení tiskáren k Didaktiku GAMA, k disketové jednotce D40/D80, ke Kompaktu a při použití interface M/P k Didaktiku M.



Definice ovládání fonteditoru

Po navolení tiskárny si musíte nastavit ovládání fonteditoru, program se nejprve ptá, jestli má testovat ovládání pomocí KEMPSTON joysticku, další část je stejná jako v DESKTOPu při volbě **fonteditor extension**.

Volba média se zdrojovým textem

Po definici ovládání si volíte, odkud budete nahrávat zdrojový text, můžete si vybrat mezi kazetou nebo disketou (**Select (d)isk or (t)ape**) klávesami **T** nebo **D**.

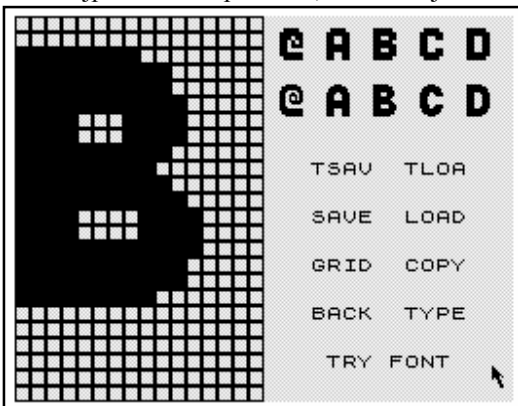
Nahrání textu

Předtím, než budete chtít tisknout tímto ovladačem, si musíte uložit text z DESKTOPu na kazetu nebo disketu. Potom si nahrajete tento program a zvolíte připojení tiskárny, ovládání a čtení z kazety nebo diskety. Pak se vás program zeptá na jméno zdrojového textu a nahraje z něj pouze **fonty**, které si musíte upravit do jemnější podoby - původní písmena mají rastr 12x8 bodů, písmena pro tisk na **ULTRA LX (LQ)** mají rastr dvojnásobný, tedy 24x16 bodů. Po nahrání z kazety vraťte pásku na začátek textu, budete je jť totiž muset nahrát ještě jednou.

Editace fontů

Program po nahrání fontů zavolá fonteditor a umožní vám vytvořit LQ verze vámi používaných fontů. Na obrázku vidíte, jak vypadá obrazovka při práci s fonteditorem. Levou polovinu vyplňuje osmkrát zvětšený obraz právě editovaného písmene. V pravé části jsou nahoře vypsána dvakrát zvětšená písmena z původního znakového souboru, dole jsou vypsána nejprve tatáž písmena, můžete je však

upravovat, prostřední znak z tohoto řádku je zvětšený vlevo. Dole pod tímto jsou funkce, které máte k dispozici, ty si popíšeme jednotlivě později. Poslední, co je na obrazovce, je šipka - můžete s ní pohybovat pomocí zvolených kláves. Práce s fonteditorem se opět podobá práci s obdobnými fonteditory v DESKTOPu a FONTEDITORu. Chcete-li se přesunout na následující nebo předchozí znak, stiskněte **aktivaci** když šipka ukazuje těsně vedle mřížky. Chcete-li zvolit nějakou funkci, ukažte na její jméno a stisknete **aktivaci**.



TSAV - uložení editovaného fontu na kazetu. Font je před ukládáním zkomprimován. Uložení je ve standardním formátu.

TLOA - nahrání fontu z kazety na místo editovaného fontu.

SAVE - uložení editovaného fontu na disketu.

LOAD - nahrání fontu z diskety na místo editovaného fontu.

GRID - zapnutí / vypnutí mřížky.

COPY - funkce stejná jako u fonteditoru v programu FONTEDITOR. Překopíruje odpovídající velká a malá písmena na místo písmen s diakritikou - smysl této funkce je ten, že si při upravování fontů upravíte všechny standardní znaky (znaky bez diakritiky), pak si pomocí funkce **COPY** překopírujete upravené znaky a doplníte k nim diakritická znaménka.

BACK - funkce, která vrátí zpátky původní (před editací) podobu právě editovaného znaku.

TYPE - zobrazení celého editovaného znakového souboru a jeho vytištění na tiskárně. Tisk lze přerušit pomocí klávesy BREAK. Tuto funkci můžete s úspěchem použít i pro prohlédnutí vytvořených písmen a pro ověření, že písmena jsou správně široká (viz následující odstavce) - tiskárnu můžete nechat vypnutou a stiskem BREAKu se vrátíte zpět.

TRY FONT - v programu **ULTRA LX (LQ)** jsou připraveny čtyři standardní desktopové fonty - **academy**, **cobra**, **belegost1**, **belegost2**. Pokud se ve vašem textu některý z těchto fontů vyskytuje, můžete si jej nastavit tím, že budete tuto funkci aktivoval tak dlouho, dokud se tam neobjeví požadovaný font (maximálně čtyřikrát, pak se fonty opakují). Dejte si pozor na upravené fonty, které se od původních mohou lišit šířkou znaků, jejich tvarem nebo výškovým posunutím u některých znaků nebo u celého fontu - pokud si nejste jisti, můžete si ověřit pochybnosti pomocí předchozí funkce nebo prohlédnutím celého znakového souboru.

Písmena, která vytváříte musí být stejně široká jako ta, která vznikla dvojnásobným zvětšením původních písmen - šířku písmen tedy nemůžete ovlivnit. Pokud uděláte písmeno širší nebo užší než má být, bude to v textu samozřejmě vidět, v prvním případě se budou písmena překrývat, v druhém pak bude mezi znaky příliš velká mezera.

Pokud jste s vytvořeným fontem spokojeni, ukažte šipkou nad písmena na pravé straně (špička šipky těsně pod horním okrajem obrazovky) a stiskněte aktivaci, objeví se další font. K dřívě editovanému fontu se již vracet nedá a proto si důkladně rozmyslete, jestli jste opravdu spokojeni - pokud editujete nějaký nový LQ font, nepamenejte si jej **nejdříve uložit**. Po ukončení editace posledního (čtvrtého fontu) se opět nahraje text z DESKTOPu - tentokrát jen obrázky a fonty a program se přemístí do další fáze (v případě magnetofonu musíte samozřejmě pustit kazetu přetočenou na začátek textu sami).

Tisk textu

Po skončení editace na nahrání vlastního textu a obrázků se dostáváte do **fáze tisku**. Na obrazovce se vypíše první řádek zdrojového textu a vpravo dole se vypíše číslo řádku, který je právě nastaven jako první (na počátku práce to bude číslo 0001). Zde můžete používat tyto funkční klávesy:

6 - posun na následující řádek (k číslu vypsánému vpravo dole se přičte jednička), nastavený řádek se vypíše.

7 - posun na předchozí řádek (od čísla vypsáného vpravo dole se odečte jednička), nastavený řádek se vypíše.

ENTER - přímé zadání čísla řádku - po stisku této klávesy se objeví bílý obdélníček a kurzor, nyní můžete napsat číslo řádku, který chcete nastavit. Číslování Je posunuto o jedničku (zadáte-li třeba číslo 3, nastaví se řádek číslo 4). Odešlete-li prázdný text (pouze stisknete ENTER), nastaví se první řádek, odešlete-li číslo větší než je počet řádků, nastaví se poslední řádek textu.

P - tisk, program vytiskne nastavený počet řádků (viz následující klávesa) od aktuálního řádku (ten, jehož číslo je vypsáno vpravo dole). Tisk lze ukončit stiskem klávesy BREAK.

I - vyvolání tabulky parametrů tisku. Jednotlivé parametry a způsob ovládání tabulky bude vypsán v následující kapitole.

Caps Shift + Q - návrat do BASICu. Zpětný návrat do programu docílíte odesláním příkazu RUN.

Tabulka parametrů tisku

Tabulku parametrů tisku vyvoláte stiskem klávesy **I** v době, kdy je program ve fázi tisku (viz předchozí kapitola). Po vyvolání tabulky parametrů se na obrazovce

objeví tabulka, kterou vidíte na obrázku vpravo. Tabulku parametrů ovládáte stejně jako v DESKTOPu, pokud chcete vysunout papír, stisknete klávesu **O**, pokud se chcete vrátit zpět do tiskové fáze, stisknete klávesu **SPACE**. V pravém horním rohu se při vypsání tabulky vypíše černý čtvereček, stisknete-li klávesu **A**, začne se měnit - to je zvolená náhrada za jeden bod při tisku grafiky - jeden bod se nahrazuje čtyřmi body, můžete si zvolit, jestli chcete, aby všechny čtyři byly černé, případně aby některé (i všechny (vodorovné, svislé nebo šikmé šrafování, vynechání jednoho nebo naopak ponechání jednoho bodu ze čtveřice) - v tomto případě se však nebude tisknout žádný obrázek) byly bílé (netiskly se).

V tabulce parametrů jsou tyto položky:

```
EPSON LX centron's
Width....DD..960
Height.....1480
Left margin..0000
Rght margin..0000
Gap.....016
Columns.....001
Spacing.....000
Height mode...12
Text width....0480
Lines/page....0061
```

Width (šířka) - tento řádek obsahuje informace o zvoleném grafickém režimu.

Grafický režim určuje počet bodů, které budou vedle sebe vytisknuty - na tomto čísle a na velikosti okrajů pak závisí skutečná šířka tisknutého textu (ta je udávána dole a měla by odpovídat šířce, která byla nastavena v DESKTOPu při psaní textu.

Height (výška) - udává výšku papíru v bodech. Výška je udávána počtem bodů. Na výšce a případné meziřádkové mezeře (pouze pro LX) závisí počet řádků na stránku - len je vypsán dole (**Lines/page**) -

podle tohoto údaje se program řídí při tisku stránky - vytiskne právě tolik řádků, kolik je jich zde vypsáno.

Left margin (levý okraj) - vzdálenost levého okraje textu od levého okraje papíru v bodech tiskárny (velikost bodů je poloviční než v DESKTOPu). Tento parametr má vliv na šířku textu (**Text width**).

Rght margin (pravý okraj) - vzdálenost pravého okraje textu od pravého okraje papíru v bodech tiskárny (velikost bodů je poloviční než v DESKTOPu). Tento parametr má vliv na šířku textu (**Text width**). Tento parametr je určen pro případ, že budete chtít tisknout text menší šířky, než je 480 - správným nastavením pravého okraje tisk urychlíte - vozík bude přejíždět pouze text a ne tu část, kde nic není.

Gap (mezera) - šířka mezery mezi sloupci (má význam jen při tisku alespoň dvou sloupců). Parametr má vliv na šířku tisknutého textu.

```
EPSON LQ centron's
Width....TD.1440
Height.....1344
Left margin.0000
Rght margin.0000
Gap.....000
Columns.....001
Quality.....001
Text width...0480
Lines/page...0061
```

Columns (sloupce) - počet sloupců, které budou tisknuty. Sloupce se tisknou postupně - po vytisknutí jednoho sloupce je nutné opět založit tentýž papír do tiskárny, bude se tisknout další sloupec. Opakoval pro všechny sloupce. Tento parametr má vliv na Šířku textu, který se bude tisknout.

Quality (kvalita) - definuje počet vytisknutí jednoho řádku - využijete v případě, že máte vyčerpanou pásku v tiskárně - tato možnost je *pouze u LQ*.

Spacing (mezerování - šířka dodatečné mezery mezi jednotlivými řádky. Tuto volbu můžete používat pro zlepšení čitelnosti textu - lepší odlišenost jednotlivých řádků. Pokud máte v textu jakékoliv obrázky (nadpisy z obrázků), musíte tuto hodnotu nastavit na nulu, jinak budou obrázky roztrženy. *Pouze pro LX*.

Height mode (výškový mód) - tato hodnota udává, na kolik standardních mikrořádků (vzdálenost mezi sousedními jehličkami je výška mikrořádku) se vytiskne jeden řádek z DESKTOPu. Tisková rutina z DESKTOPu tiskne na 12 mikrořádků (6+6), zde si můžete vybrat, jestli chcete tisknout na 12 (text bude stejně velký jako přímo z DESKTOPu) nebo na 8 (výška je dvoutřetinová). *Pouze pro LX*.

Vytvoření "PRINTERu"

Pokud budete tisknout nějakou standardní čtveřicí fontů (jistě jste si některé fonty oblíbili a používáte je k psaní v 90% případů), můžete si ušetřit práci s dvojnásobným nahráváním a úpravou fontů. Použijete jednu vytvořenou fontu a vyrobíte si program, který nahrajete „přes“ DESKTOP, ponechá z něj zdrojový text a umožní tisknout. Připravte si jeden text s vybranými fonty k tisku a vyskočte do basicu (**CS+Q**). Na řádcích 100 a 200 jsou příkazy, který uloží potřebnou část ULTRA LX, LQ na kazetu nebo disketu. Po uložení této části si ještě napište krátký program v BASICu a uložte jej také (na kazetu samozřejmě *před* blok jménem "printer", musíte si tam vynechat místo), program může vypadat takto:

10 LOAD "printer" CODE: RANDOMIZE USR 46603

Program uložíte příkazem **SAVE "PRINTER" LINE 10**. Na disketě musí být samozřejmě za příkazem **LOAD (SAVE)** napsána hvězdička.

Při použití "printeru" z DESKTOPu se vraťte do BASICu a nehraje program PRINTER. U disketové verze můžete použít také volbu **5...load printer or other**. Před nahráním PRINTERu si uložte text pokud o něj nechcete přijít - po lísku se totiž již nelze vrátit zpátky do DESKTOPu.

Aby bylo ještě jasnější, k čemu vlastně PRINTER slouží, a v čem vám ušetří práci, tak tedy - stručně popíší použití ULTRA LX, LQ a PRINTERu při tisku:

ULTRA LX (LQ)

- napíšeme text v DESKTOPu a uložíme pod nějakým vhodným jménem (třeba TEXT1)
- vyresetujeme počítač a nahrajeme ULTRA LX (LQ)
- zvolíme typ připojení, nadefinujeme ovládání a zvolíme typ média
- nahrajeme "TEXT1" poprvé - nahrají se z něj pouze fonty, nyní je můžeme upravit do jemnější podoby buď ručně, nebo (pokud jsme si je připravili již dříve) nahráním z kazety či diskety, případně pokud jste v textu použili některý z fontů **academy**, **cobra**, **belegost1** či **belegost2**, tak použitím funkce TRY FONT.
- nahrajeme "TEXT1" podruhé - tentokrát kvůli vlastnímu textu a obrázkům
- nastavíme parametry pro tiskárnu a text vytiskneme

PRINTER

- napíšeme text a uložíme si jej (pro případ dalšího tisku, vypadnutí pojistek nebo něčeho podobného)
- stiskneme **EXT SS+K** (Pozor! Tato funkce existuje pouze u disketové verze a u nové kazetové verze DESKTOPu - pokud ji nemáte, získáte ji v souboru KUD 1), podle verze dojde buď k nahrání disketových operací a zvolíte si možnost **5..load printer or other** a jako jméno zadejte **PRINTER**, nebo k vypsání menu pro práci s utilitami, zvolte si **3..basic** a nahrajte pomocí příkazu **LOAD "PRINTER"**.
- nyní už pouze nastavíte parametry textu a můžete tisknout (odpadá zdlouhavé nahrávání a upravování fontů), samozřejmě tuto možnost nemůžete použít, pokud nemáte vytvořen odpovídající **PRINTER**.

Úprava tiskové rutiny pro vlastní zapojení - user defined

Program ULTRA LX (LQ) obsahuje tři základní typy připojení tiskárny (Strobed port A, Strobed port B a Special didaktik), protože však můžete mít nějaké další zapojení, je tu i možnost si je do programu přidat.

Tato možnost je určena pro uživatele, kteří mají nějaké znalosti o programování ve strojovém kódu a dovedou si napsat vlastní inicializaci a odeslání jednoho bytu do tiskárny.

V programu ULTRA LX (LQ) jsou vyhrazena dvě místa, do nichž můžete své rutiny vložit, jejich adresy jsou (vyresetujte počítač a nahrajte program příkazem MERGE):

inicializace - 12137 + PEEK 23627 + 256 * PEEK 23628

odeslání znaku - 12162 + PEEK 23627 + 256 * PEEK 23628

Pro inicializaci máte k dispozici 23 bytů, pro odeslání bytu do tiskárny pak 35 bytů. Po nahrání neupravené verze programu jsou na místě inicializační rutiny skok na adresu chybové rutiny a zbytek je vyplněn kódy 0 (nop), na místě odeslání bytu je také skok na adresu chybové rutiny, zbytek je vyplněn kódy 255 (rst 56).

Inicializační rutina má tato omezení - může měnit obsah registru A a musí končit instrukcí RET. Příklad:

```
INICIAL      ld      a,136
             out    (127),a
             ld      a,13
             out    (127),a
             ret
```

Odesílací rutina musí zachovávat obsahy všech registrů (včetně A), musí končit instrukcí RET, je vhodné, aby obsahovala test stisku BREAK při čekání na povolení od tiskárny, v případě stisku odkakuje na adresu chybové rutiny (skok je tu uveden proto, abyste ji znali). Příklad:

```
A_OUT      push   af
LOOP       call   8020
             jp    nc,ERROR
             in    a,(95)
             bit   3,a
             jr   z,LOOP
             pop  af
             push af
             out  (31),a
             ld   a,6
             out  (127),a
             nop
             ld   a,7
             out  (127),a
             pop  af
             ret
```

V rutině A_OUT je uvedena adresa ERROR, na kterou skáče program v případě, že byla stisknuta klávesa BREAK, Tato adresa je uvedena na místě, kam má být rutina vložena (po nahrání je tam instrukce JP ERROR).

UPOZORNĚNÍ: Jakékoliv problémy s vlastním připojením tiskárny nejsou důvodem k oprávněné reklamaci - ručíme pouze za první tři zapojení.

Příložené fonty

K programu jsme přidali ještě další LQ fonty (kromě čtyř základních, které jsou přímo v programu). Jsou to fonty **beerland2**, **cubretti**, **just6**, **locomotion**, **normal**, **reklama2** a **ultrabold** - fonty jsou pojmenovány podle KUD 1, jsou zde i původní fonty pro DESKTOP (délka 1638), to pro uživatele, kteří nemají KUD 1, aby nebyli ochuzeni o možnost jejich použití.

Reklama2 je font ke stejnojmennému textu do DESKTOPu, tento text je příložen i na kazetě (disketě).

Záruční a reklamační podmínky

na programy z produkce firmy

PROXIMA - software nové dimenze Ústí nad Labem

1) veškeré dotazy zodpovídáme pouze písemně; telefonický servis k programům nezajišťujeme

2) na fyzické vady disket, kazet a manuálů které nebyly způsobeny nevhodnou manipulací uživatele poskytujeme záruku 1 rok. Vadné manuály (např. s chybějícími stránkami) vyměňujeme pouze kus za kus

3) u programů na kazetách nahráváme na obě strany kazety totéž (jako rezervní nahrávku). Pokud se vám nepodaří nahrát program z jedné strany kazety a z druhé ano, neposílejte nám tuto kazetu k reklamaci.

3) do 1 měsíce od zakoupení je nahrání nové verze programu nebo opravení vadné nahrávky na kazetě (disketě) zdarma

4) po této době účtujeme na nové nahrání programu poplatek 20,- Kč

-> částku 20, – Kč nám můžete zaslat jedním z těchto způsobů:

-> zelenou složenkou typu "A" na naši adresu, číslo účtu je **28846-411/0100** a kontrolní ústřížek přiložte (stačí jeho kopie) nebo

-> přiložte k zásilce v hotovosti (např. papírovou dvacetikorunu), nebo

-> pokud nebude částka poukázána nebo přiložena, vrátíme reklamovanou kazetu (disketu) na dobírku, takže účtujeme 20, – Kč + 25,- Kč dobírkový poplatek

5) v případě neoprávněných reklamací účtujeme stejným způsobem jak bylo uvedeno výše, manipulační poplatek 20,- Kč

Prosíme Vás o pochopení tohoto opatření. Bohužel žádný autor programu a tím také jeho distributor nemůže ručit za to, že v programu nebude jediná chyba. Přesto naše firma udělá maximum pro to, aby Vám program sloužil k Vaší spokojenosti. Pro srovnání: nové verze programů (UPGRADE) se pro počítače PC (ceny programů jsou zde řádově 20 až 50 krát vyšší) prodávají vlastníkům starších verzí za ceny rovnající se 1/2 až 2/3 plné ceny programu. Dále Vás prosíme, abyste se na nás neobraceli s dotazy, které jsou dostatečně vysvětleny v manuálu k programu; na takovéto dotazy nebude brán zřetel.

PROXIMA - software nové dimenze

post box 24, pošta 2

400 21 Ústí nad Labem

PROXIMA - software nové dimenze v. o. s.
post box 24, pošta 2
400 21 Ústí nad Labem

Elektronická verzia: 6.8.2006

OCR, sadzba a grafika: Peter Turányi alias Softhouse

Skenovanie: Luděk Sladký alias Sweet, A.I.D.S, MTs